

20 (30, 40, 50) KLOM

.....2

| |
|---------|
|4 |
|5 |
|5 |
|7 |
|8 |
|9 |
|9 |
|10 |
|11 |
|11 |
|12 |
|14 |
|15 |

| |
|---------|
|16 |
|18 |
|18 |
|20 |
|21 |
|23 |
|24 |
|24 |
|25 |
|26 |

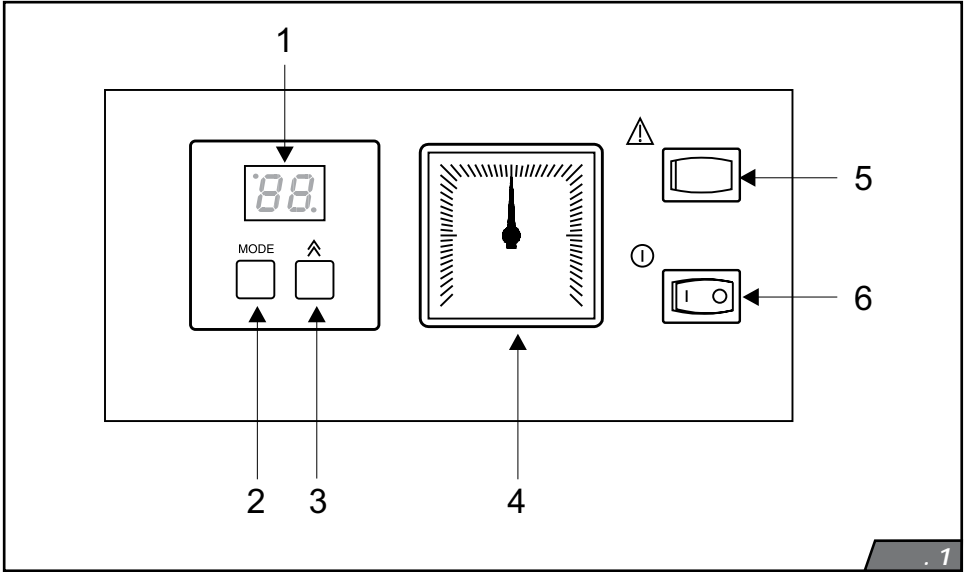
KLOM

1. 7.
8. ()
2. 9.
3. 10.
11. Protherm
4. 12.
5. 13.
6. 14.
•
•
•
- 15.

(

», („Prothem PT

20, 30, 40, 50°).



(. 1):

(.1, .6)

- 1 .
- 2 MODE -
- 3 -
- 4 -
- 5 RESET -
- 6 -

Prothem



(.1,

.4).

"--"



MODE 1 (.1,
.2).
MODE 2



MODE. 1



85 °C. : --, 45, 50, 55, 60, 65, 70, 75, 80,
"--" ("

70 °C.

: --, 40, 44, 48, 52, 56, 60, 64, 68,
"--",

MODE

MODE.

„P“ „E“

(
« »
„-“

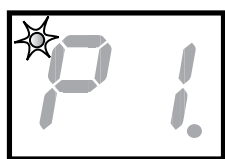


MODE

E1 E9

MODE.

(.2).

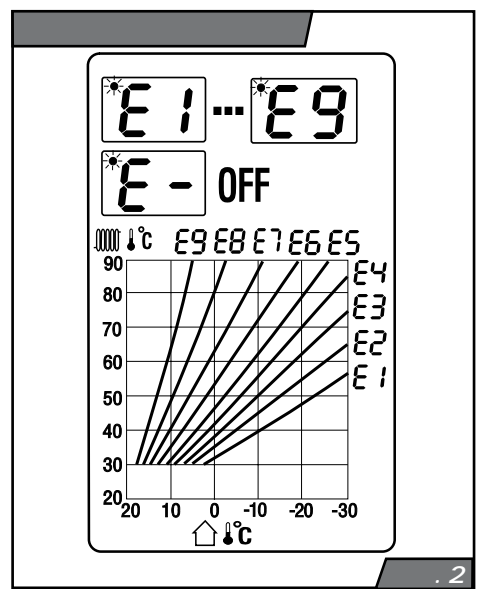


MODE

P1 P9

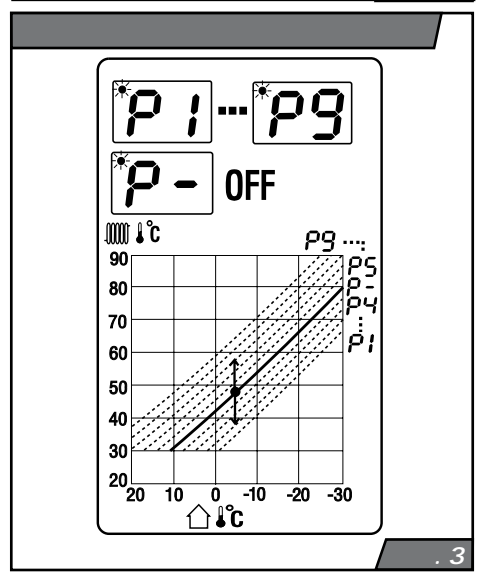
MODE.

P1 - -15 °C
P2 - -9 °C



.2

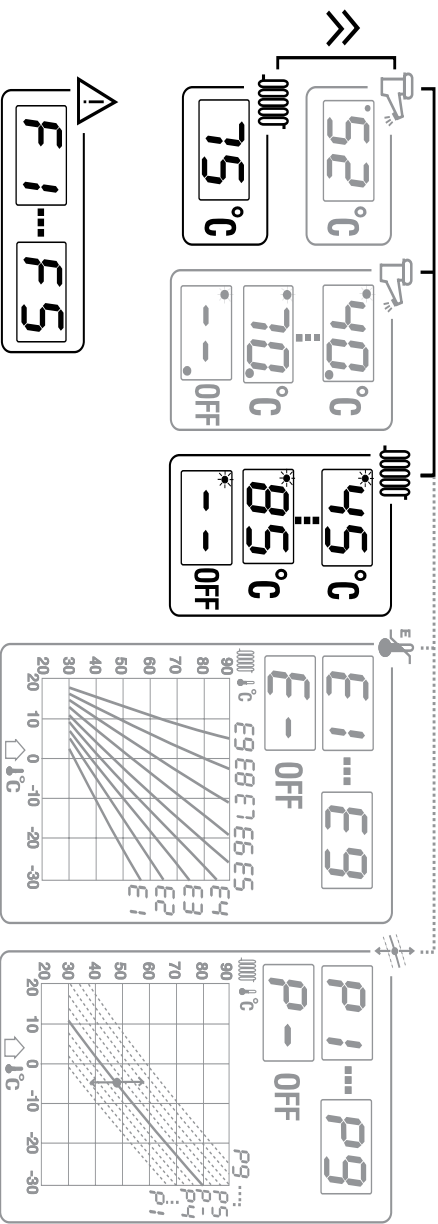
«E»



.3

P3 - -6 °C
P4 - -3 °C
P5 - +3 °C
P6 - +6 °C
P7 - +9 °C
P8 - +15 °C
P9 - +21 °C

MODE



Действительно только при наличии
наружного датчика температуры

P--
T

(P5 - P9)

(P1 - P4)

(P-).

| | | |
|----|--|--|
| F1 | | F1. (RESET (.1, .5). c RESET, |
| F2 | | 3 °C. 3 °C |
| F3 | | 95 °C. 95 °C |
| F4 | | |
| F5 | | " # .5). (|

RESET (. 1, . 5)

Prothem

- 1.
 - 2.
 - 3.
 - 4.
- 1 - 2
- (. 1, ().
- (. 6) ().
- ().

XT5 5 6

PROTHERM

5 6,

XT5

Prothem

Prothem

Prothem

85°C. 90°C
(F3),
8°C ().
().

1

8°C.

RESET.

RESET,

:

« »).

40 °C (

).

20 (30, 40, PROTHERM
50) KL

», «

(

»

20 (30) KLOM

20KLOM

30KLOM

II_{2H3P}
B_{11BS}

| | | | |
|----------------|--|-----------------------------------|-----------------------------------|
| | | G 20 / G 31 | G 20 / G 31 |
| [] | | 19 / 18 | 28 / 27 |
| [] | | 13,5 / 12 | 20 / 19 |
| [] | | 17 / 16 | 26 / 24,5 |
| [] | | 12 / 11 | 18 / 17 |
| [%] | | 90 - 92 / 89 - 91 | 90 - 92 / 89 - 91 |
| [] | | 13-20 / 30 | 13-20 / 30 |
| [] | | 2,65 / 1,7 | 2,65 / 1,7 |
| [] | | 10,5 / 27,0 | 12,5 / 27,0 |
| [] | | 5 5 / 13 | 5,5 / 13 |
| (Q) | | 2,0 [^{3/}] / 1,6 [/] | 3,0 [^{3/}] / 2,0 [/] |
| [] | | | 4 |
| [] | | | 1 |
| [] | | | 1 - 2 |
| [°C] | | | 45 - 85 |
| [] | | 9,1 | 11,6 |
| [/] | | | 230/50 |
| [] | | | 15 |
| [A] | | | IP 40 |
| | | | 0,1 |
| [] | | 130 | 130 |
| [°C] | | | ~ 100 / ~ 95 |
| [/] | | 13,3 | 19,8 |
| [] | | | 2 |
| (1 / , / 1,5) | | | 55 |
| [] | | 880 / 335 / 600 | 880 / 420 / 600 |
| [] | | 90 | 110 |

40 (50) KLOM

40KLOM

50KLOM

II_{2H3P}
B_{11BS}

| | | |
|-----|-------------------|-------------------|
| | G 20 / G 31 | G 20 / G 31 |
| [] | 38,5 / 36,5 | 49 / 46,6 |
| [] | 27 / 25,5 | 34,2 / 32 |
| [] | 35 / 33 | 44,5 / 42 |
| [] | 24,5 / 23 | 31 / 29 |
| [%] | 90 - 92 / 89 - 91 | 90 - 92 / 89 - 91 |

| | | |
|-----|-------------|-------------|
| [] | 13-20 / 30 | 13-20 / 30 |
| [] | 2,65 / 1,7 | 2,65 / 1,7 |
| [] | 12,5 / 27,0 | 12,5 / 27,0 |
| [] | 5 5 / 13 | 7 / 12 7 |

(Q) 4,1 [3/] / 3,3 [/] 5,2 [3/] / - [/]

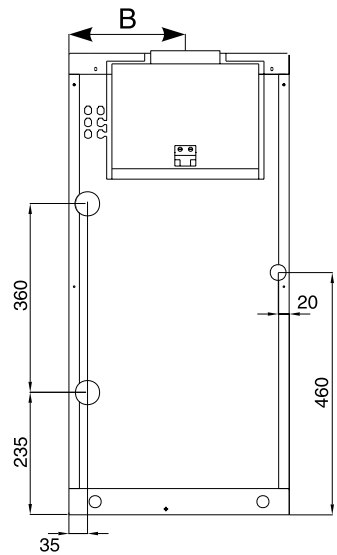
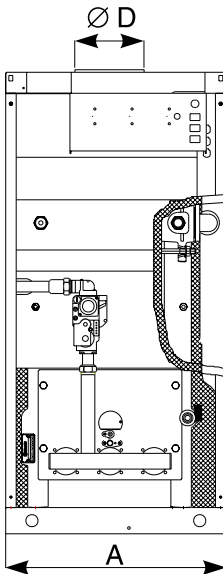
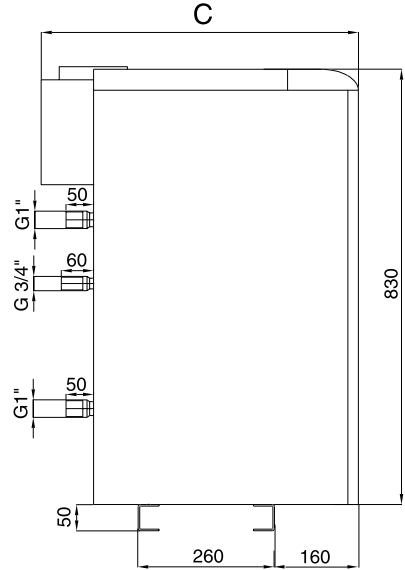
| | | |
|------|---------|------|
| [] | 4 | |
| [] | 1 | |
| [] | 1 - 2 | |
| [°C] | 45 - 85 | |
| [] | 14,1 | 16,6 |

| | |
|-------|--------|
| [/] | 230/50 |
| [] | 15 |
| [A] | IP 40 |
| | 0,1 |

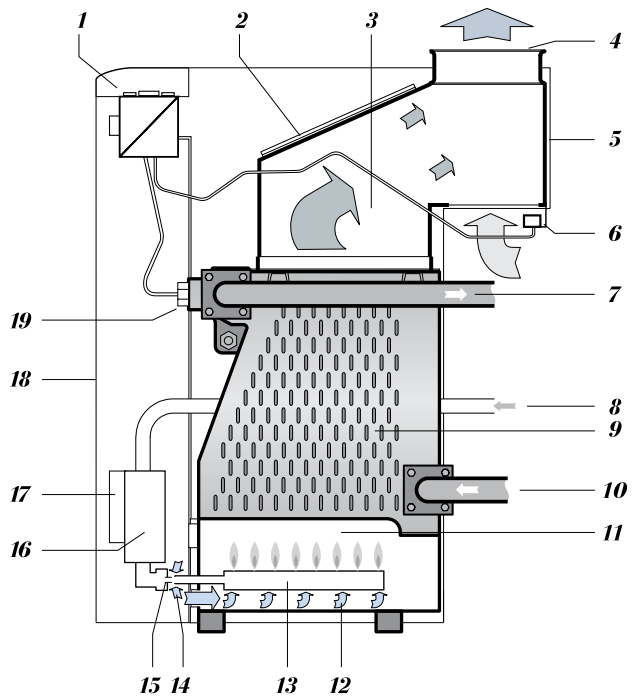
| | | | |
|--------------------|-----------------|--------------|-----------------|
| [] | 150 | ~ 100 / - 95 | 180 |
| [°C] | | | |
| [/] | 26,6 | | 33,8 |
| [] | | 2 | |
| (1 / , / 1,5) [] | | 55 | |
| [] | 880 / 505 / 600 | | 880 / 590 / 620 |
| [] | 130 | | 150 |

20 (30, 40, 50) KLOM

| | A | B | C | øD |
|---------|-----|-----|-----|-----|
| 20 KLOM | 335 | 180 | 600 | 130 |
| 30 KLOM | 420 | 222 | 600 | 130 |
| 40 KLOM | 505 | 265 | 600 | 150 |
| 50 KLOM | 590 | 307 | 620 | 180 |



Надставка Полу-Турбо
(не является частью поставки котла)



- | | |
|-----|-----|
| 1. | 11. |
| 2. | 12. |
| 3. | 13. |
| 4. | 14. |
| 5. | 15. |
| 6. | 16. |
| 7. | 17. |
| 8. | 18. |
| 9. | 19. |
| 10. | |



PROTHERM 20 (30,
40, 50) KL

KLOM

PROTHERM

Prothem

50°C.

(6,0 - \ , 16,8 dH),

3,0

(
300
600
).

2

PROTHERM 20,30 KL - Ø 130
PROTHERM 40 KL - Ø
PROTHERM 50 KL -

150
Ø 180

()

!

300 (4)

pH > 7

)

11 3 1 3

PROTHERM 20, 30, 40, 50 KL

PROTHERM PT 20 (30, 40, 50)

()

Prothem

10 (1 90° = 1)

PT 20 (30, 40, 50) PROTHERM

PT 20 (30, 40, 50)

Prothem

()

60°C ()

40°C,

PROTHERM 20 (30, 40, 50)
KL

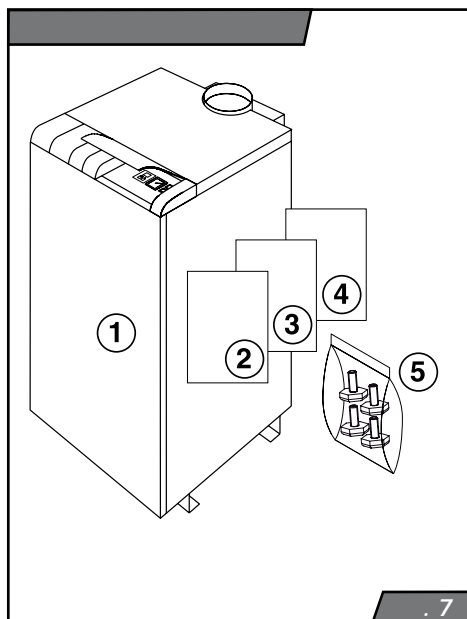
(. 7):

- 1.
- 2.
- 3.
- 4.
- 5.

1.

2. 0020034022
PROTHERM „ “ PT
20 (30-50)

3. PROTHERM



PROTHERM 20 (30, 40, 50) KL

-
-
-
-
). - (

" ") (" ").
- ()

« » « »

). ()

10

- 30 (0,1 - 0,3)

()

!

- 105°C.

- 0.

0

()

0.

$$pO [] = H [m] \cdot 10 + 0,2$$

$$H [m] -$$

pO.

$$p [] = pO.$$

(

)

(B)

"t"

(

):

- 125 (105) 20KLOM
- 270

(

)

(100

):

(C),

(

);

(D),

(

• 55

• 130

).

U-
(2)

(

(A)

8).

U-

(

).

(A);

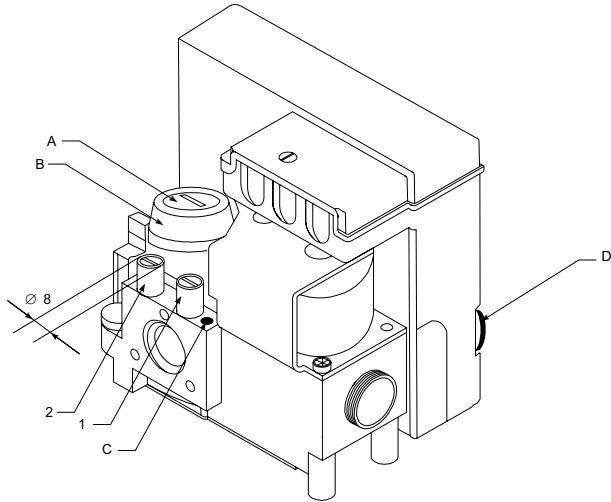
(2)

U-

(

).

()



- 1 -
- 2 -
- A -
- B -
- C -
- D -

()

()



„u“

MODE

10



MODE

„t“

„t“:

| | |
|------------|-------------|
| t1 = 40 °C | t6 = 54 °C |
| t2 = 45 °C | t7 = 56 °C* |
| t3 = 48 °C | t8 = 58 °C |
| t4 = 50 °C | t9 = 60 °C |
| t5 = 52 °C | t- - ** |

*

**



MODE

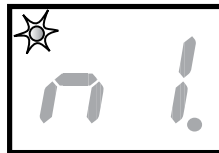
„u“:

| | | | |
|------|-------|-------|-------|
| u1 - | u6 - | 15 °C | |
| u2 - | 3 °C | u7 - | 18 °C |
| u3 - | 6 °C | u8 - | 21 °C |
| u4 - | 9 °C | u9 - | 24 °C |
| u5 - | 12 °C | u- - | |

*

38 58 °C.

„t“



„n“

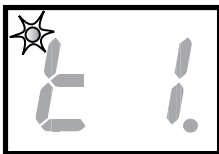
„n -“

- „n9“

()



MODE



„t“

(„n6“)

„n-“

„t“

50

) « » (L -) (N -)

()

(XT5
1, 2).

Protherm

()
2,5

(T 1,6 A / 250

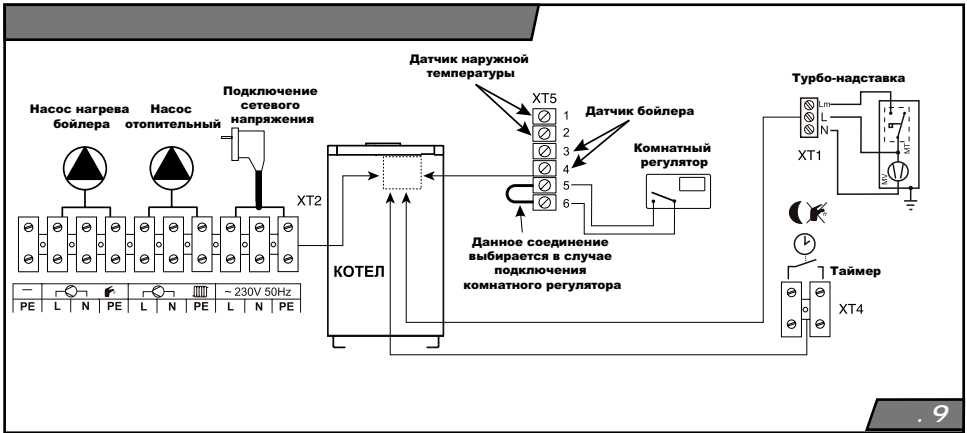
).

24 / 0,1 A.

30 . 0,5 2

-1,5 2.

230 . 180 .
230



Protherm

((n))

7.

1.

2.

3.

4.

5.

6.

35

Protherm

(")

(n) "n6"

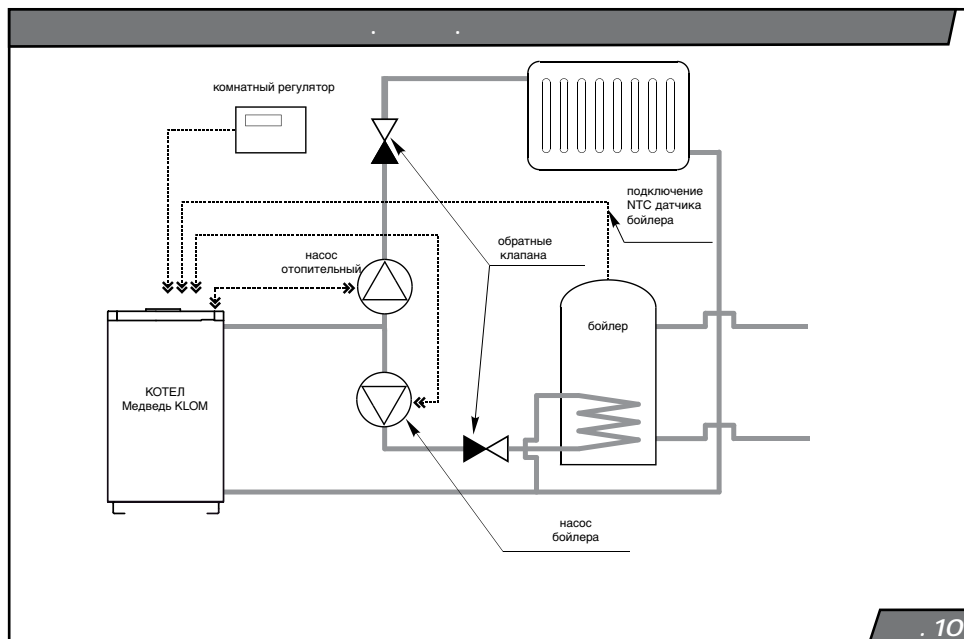
(n) "n-"

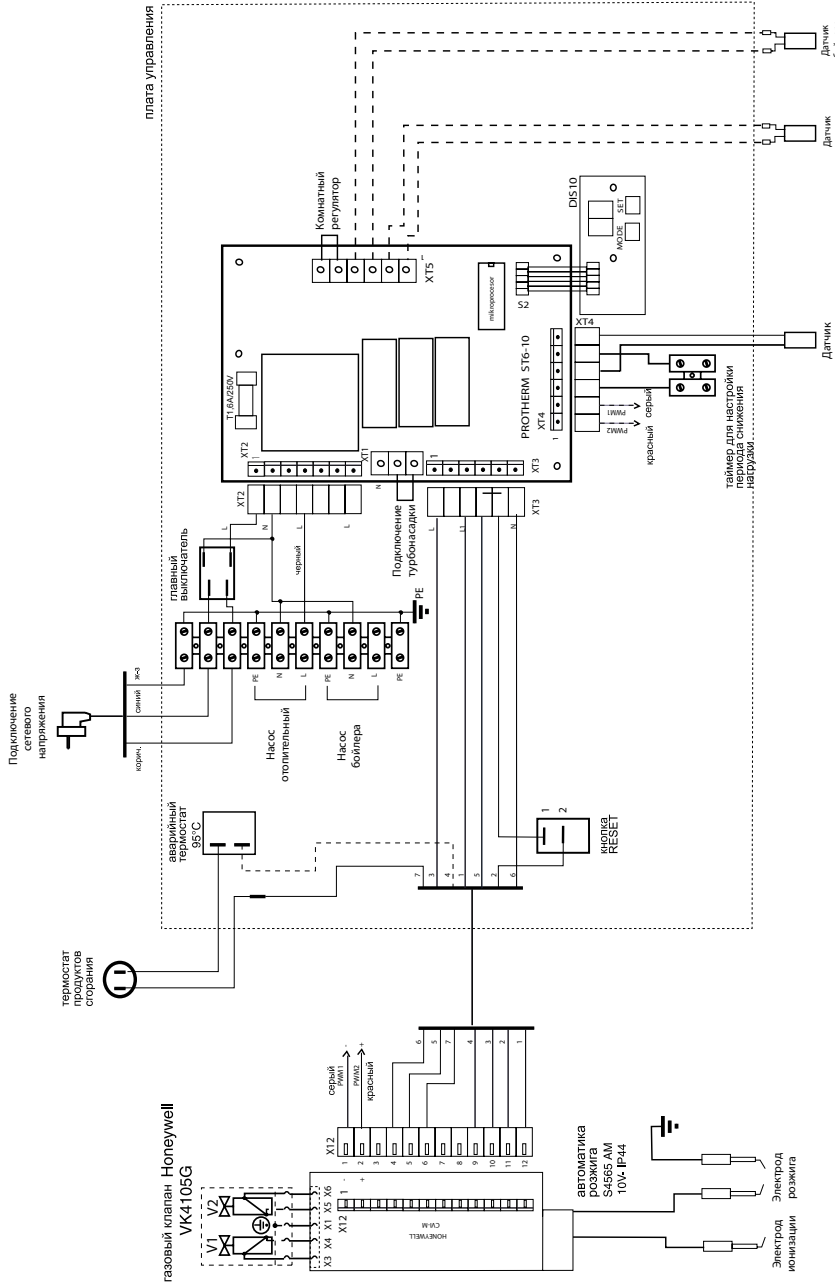
KLOM Prothem
B100MS, B100Z, B120S, B200Z B200S.

(NTC 0010006491). NTC (0010006491).
NTC
. 10.

:

(), (+)
(,).





www.protherm-ru.ru

PROTHERM

123424,

34

∴ (495) 788-75-44

: (495) 788-45-65

www.protherm.eu

Protherm spol. s r.o.
45
909 01 Skalica
Tel.: +421 34 6966 101
Fax: +421 34 6966 111



: